

FIREND FGT/CPX

πυράντοχο ηχομονωτικό & ηχοαπορροφητικό

1. ΓΕΝΙΚΗ ΠΕΡΙΓΡΑΦΗ

Το FIREND FGT/CPX προσφέρει εύκολη λύση σε ανάγκες ηχομόνωσης με αυξημένες απαιτήσεις πυρασφάλειας. Τοποθετείται εύκολα και γρήγορα, σε επίπεδες και καμπύλες επιφάνειες, προσφέροντας ταυτόχρονα ηχομόνωση και ηχοαπορρόφηση.

Είναι σάντουιτς αποτελούμενο από δύο ηχοαπορροφητικά αφρώδη στρώματα με ηχομονωτικό ελαστομερές βισκοελαστικό barrier βάρους 5 kg/m² ανάμεσα τους.

Το ηχοαπορροφητικό αφρώδες FIREND είναι ειδικά εμποτισμένη (impregnated) ποιότητα αφρώδους εύκαμπτης πολυουρεθάνης με εξαιρετική συμπεριφορά στη φωτιά.

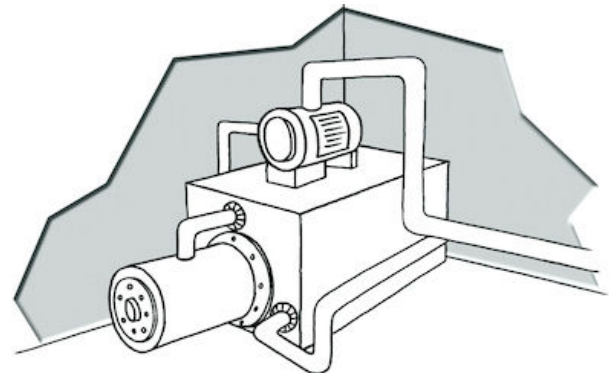
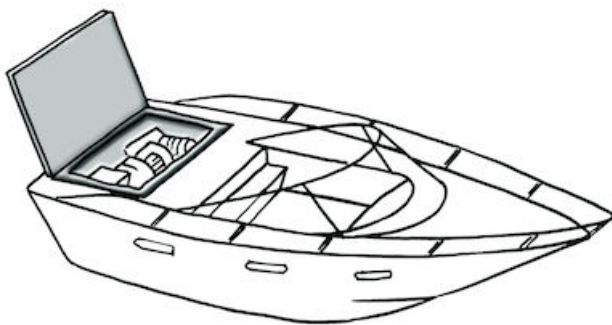
Στην εμφανή ηχοαπορροφητική πλευρά είναι ισχυρά συγκολλημένη επένδυση FGT (ύφασμα υαλονημάτων - glass fabric) η οποία προστατεύει από θερμότητα και φλόγα, μηχανικές κακώσεις, επιφανειακή φθορά, υγρασία, λάδια και σκόνη.

2. ΜΟΡΦΗ - ΔΙΑΣΤΑΣΕΙΣ

Φύλλα με στάνταρ διαστάσεις:
485x980mm ± 3mm x πάχος 27mm ± 1mm

3. ΧΡΗΣΕΙΣ - ΕΦΑΡΜΟΓΕΣ

- Ηχομόνωση στην πηγή του θορύβου
- Ηχοαπορρόφηση - ειδικά των δύσκολων χαμηλών & μεσαίων συχνοτήτων
- Αύξηση της ηχομονωτικής αξίας των δομικών στοιχείων στα οποία εφαρμόζεται



- Ιδανικό για μηχανοστάσια σκαφών, μηχανές οχημάτων, κουβούκλια μηχανών, λεβητοστάσια, και για οποιαδήποτε εφαρμογή με αυξημένες απαιτήσεις πυρασφάλειας και φωτεινότητας.

4. ΤΕΧΝΙΚΑ ΧΑΡΑΚΤΗΡΙΣΤΙΚΑ

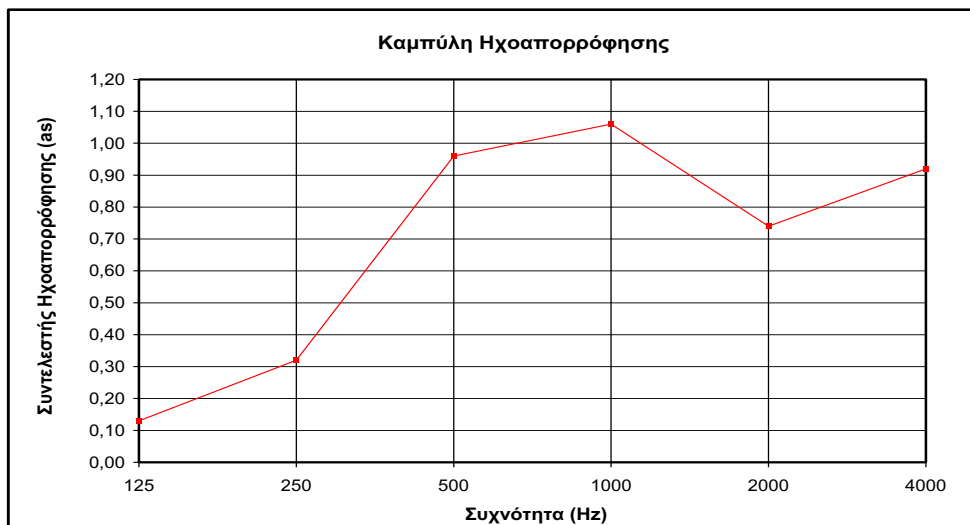
- **Αφρώδες ηχοαπορροφητικό FIREND**

Πυκνότητα:	70 ±10 kg/m ³ (ISO 845)
Συμπεριφορά στην φωτιά:	M1 (NFP 92-501) HF1 (UL94) & SE (MVSS 302)
Θερμοκρασιακά όρια εφαρμογής:	-50°C, +120°C
Συντελεστής θερμικής αγωγιμότητας:	0,037 W/mK (10°C)

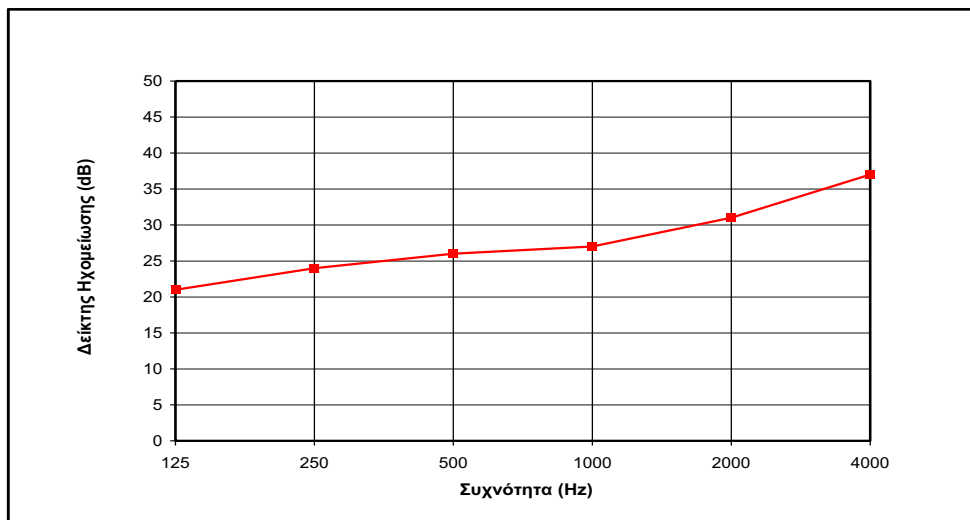
- **Επένδυση FGT**

Κατασκευή: ύφασμα υαλονημάτων με πολυουρεθανική επικάλυψη aluminium grey	
Επιφανειακό βάρος:	460±10 gr/m ²
Πάχος:	450±50 microns
Συμπεριφορά στην φωτιά:	M1 (NFP 92-501) Lloyd's MED req. approval
Θερμοκρασιακά όρια εφαρμογής:	-30°C +400°C (συνεχής) +550°C (στιγμιαία)

- **Συντελεστής ηχοαπορρόφησης (α_s) [μέθοδος θαλάμου αντήχησης EN ISO 354]:**



- **Δείκτης ηχομείωσης R (dB) [ISO 140-3 & 717-1]:**



5. ΤΟΠΟΘΕΤΗΣΗ

Τα προϊόντα FIREND CPX μπορούν να κοπούν εύκολα στο επιθυμητό σχήμα και διαστάσεις με κοινό μαχαίρι.